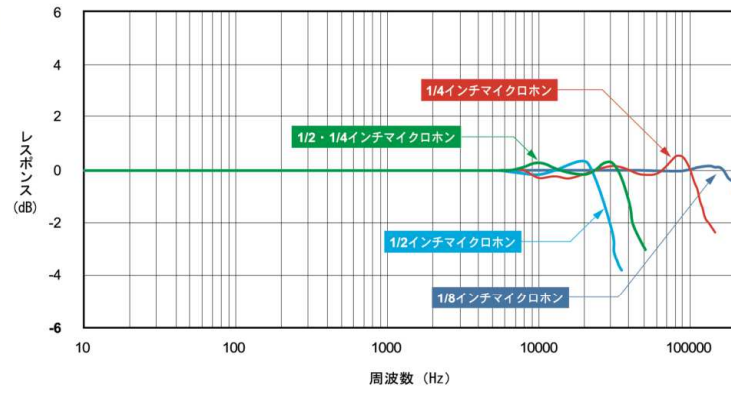
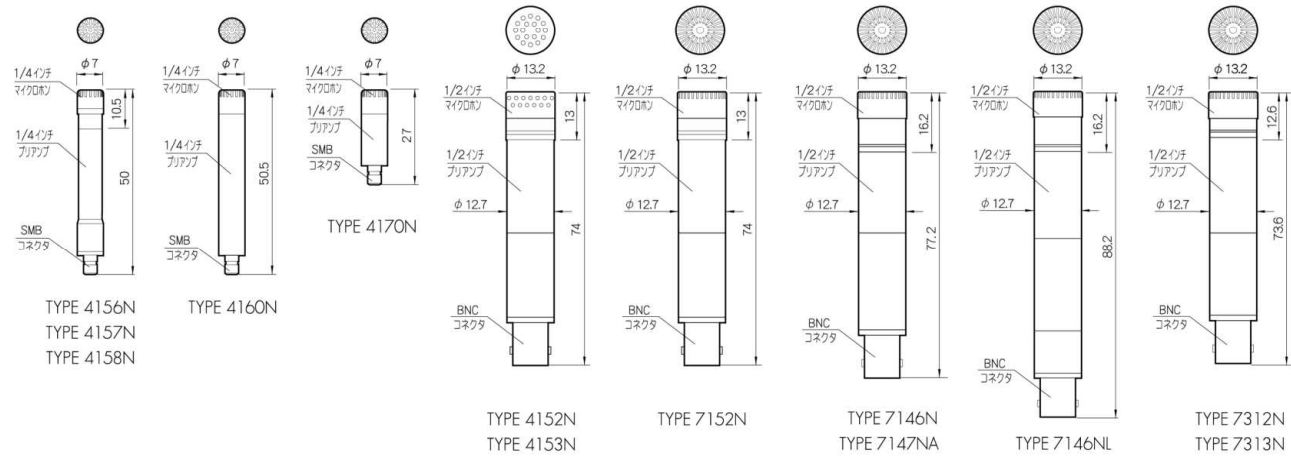


特長

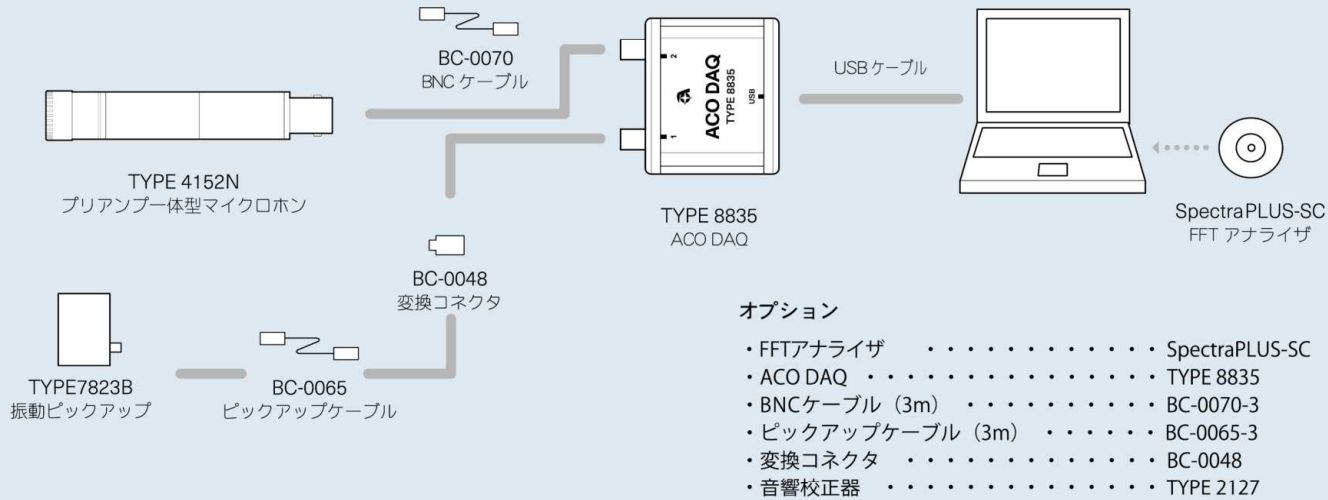
- 広い周波数範囲**
低周波から超音波広帯域(1Hz~200kHz)まで広範囲の測定が可能です。
- 広いダイナミックレンジ**
最大音圧 170dBまでの高音圧の測定が可能です。
- プリアンプ一体型マイクロホン**
BNCケーブルを使って、容易に直接分析器と接続することも可能です。
- 高感度、確かな計測**
FFTアナライザなどの分析器に直接接続でき、取り扱いが容易で低音圧レベルから測定が可能です。



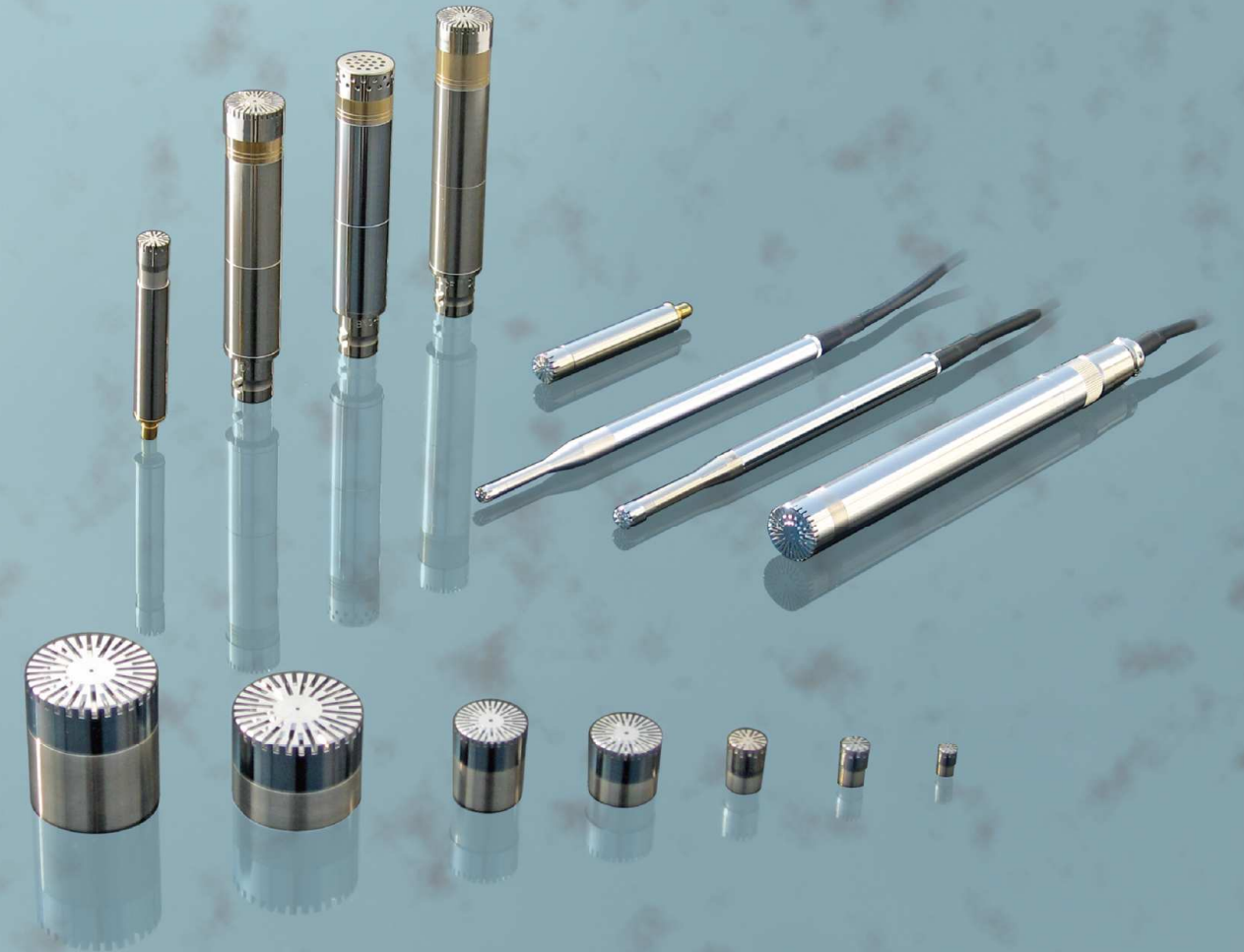
プリアンプ一体型マイクロホン外觀図



システム構成例 簡単接続で各種計測が可能です



計測用マイクロホン



IEPE 対応プリアンプ一体型マイクロホンは、BNC ケーブルで FFT アナライザなどの分析器と直接接続でき、ローコストで高精度な計測を可能にしました。360℃の高温下での強制エージングにより長期安定性を実現、100℃を超える環境下でも使用可能です。コンデンサマイクロホンは、広い周波数帯域にわたって音圧レベルを高精度で測定できます。1、1/2、1/4、1/6、1/8 インチの口径や周波数特性などから、用途に適した計測をサポートします。

音場にマイクロホンを置くと音場が乱れ、振動膜に加わる音圧 P はマイクロホンが無いときの音圧 P₀ と乱れによる変動分 ΔP の和、P = P₀ + ΔP となります。測定用マイクロホンとして以下の 3 種類が規定されています。

音圧型

音圧型は P₀ + ΔP、つまりマイクロホンが音場に存在する状態で振動膜に加わる音圧そのものに対して周波数応答が平坦になるように設計され、主に物体の表面音圧や地表面音圧、或いはカブラを用いた校正音圧を測るのに適しています。

自由音場型

音場型は入射角 0° の到来音圧 P₀、つまりマイクロホンが無いときの 0° 方向入射音圧に対し周波数応答が平坦になるように設計されており、主に屋外や無響室などでの測定に向いています。

拡散音場型

拡散音場型は各方向から均等、かつランダムに音が入射する場合の平均音圧 P₀ に対して周波数応答が平坦になるように設計されており、主に残響室や残響の多い空間の測定に向いています。

ホームページ URL <http://www.aco-japan.co.jp/>

明日のニーズに挑戦し続ける 株式会社アコー
 東京営業所 / 東京都八王子市大塚85-1 〒192-0352
 TEL0426-76-4661(代) FAX0426-76-5333
 工場 / 宮崎県西諸県郡高原町蒲牟田1-8 〒889-4414
 TEL0984-42-4499(代) FAX0984-42-0344



プリアンプ一体型マイクロホン



型式	TYPE 4156N (TYPE2)	TYPE 4157N (TYPE1)	TYPE 4158N (TYPE1)	TYPE 4160N (TYPE2)	TYPE 4170N (TYPE2)	TYPE 4152N (TYPE2)	TYPE 4153N (TYPE2)	TYPE 7146N (TYPE1)	TYPE 7146NL (TYPE1)	TYPE 7147NA (TYPE1)	TYPE 7152N (TYPE1)	TYPE 7312N (TYPE1)	TYPE 7313N (TYPE1)
用途	アレイ	音圧型	アレイ			音場型	音圧型	音場型	超低周波型	拡散音場型	音場型	音場型	音圧型
口径	1/4 インチ					1/2 インチ							
開放感度	-50dB (3.2mV/Pa)	-57dB (1.4mV/Pa)	-48dB (4.0mV/Pa)	-41dB (8.9mV/Pa)	-41dB (8.9mV/Pa)	-32dB (25.1mV/Pa)	-32dB (25.1mV/Pa)	-26dB (50.0mV/Pa)	-26dB (50.0mV/Pa)	-26dB (50.0mV/Pa)	-30dB (31.6mV/Pa)	-36dB (15.8mV/Pa)	-38dB (12.5mV/Pa)
音圧感度 (プリアンプ含む)	-53dB±3dB re 1V/Pa (2.2mV/Pa)	-59dB±3dB re 1V/Pa (1.1mV/Pa)	-50dB±3dB re 1V/Pa (3.2mV/Pa)	-44dB±3dB re 1V/Pa (6.3mV/Pa)	-43dB±3dB/-0dB re 1V/Pa (7.1mV/Pa以上)	-33dB±2dB re 1V/Pa (22.4mV/Pa)	-33dB±2dB re 1V/Pa (22.4mV/Pa)	-27dB±2dB re 1V/Pa (44.7mV/Pa)	-27dB±2dB re 1V/Pa (44.7mV/Pa)	-27dB±2dB re 1V/Pa (44.7mV/Pa)	-31dB±1dB re 1V/Pa (28.1mV/Pa)	-37dB±2dB re 1V/Pa (14.1mV/Pa)	-39dB±2dB re 1V/Pa (11.2mV/Pa)
偏極電圧	0V					0V							
周波数範囲	20Hz ~ 80kHz	20Hz ~ 70kHz	20Hz ~ 100kHz(グリップ付)	20Hz ~ 20kHz	20Hz ~ 20kHz	20Hz ~ 20kHz	20Hz ~ 10kHz	20Hz ~ 20kHz	1Hz ~ 20kHz	20Hz ~ 10kHz	20Hz ~ 20kHz	20Hz ~ 40kHz	20Hz ~ 20kHz
最大音圧レベル	155dB	161dB	149dB	152dB	151dB	140dB	140dB	135dB	130dB	135dB	140dB	140dB	140dB
自己雑音レベル	42dB(A)	48dB(A)	38dB(A)	33dB(A)	29dB(A)	18dB(A)	18dB(A)	17dB(A)	17dB(A)	17dB(A)	20dB(A)	20dB(A)	20dB(A)
温度係数	0.02dB/°C以下	0.009dB/°C以下	0.009dB/°C以下	0.02dB/°C以下	0.02dB/°C以下	0.01dB/°C以下	0.01dB/°C以下	0.009dB/°C以下	0.009dB/°C以下	0.009dB/°C以下	0.009dB/°C以下	0.009dB/°C以下	0.009dB/°C以下
供給電源電圧	DC15 ~ 28V					DC15 ~ 28V							
定電流	0.5 ~ 4mA					0.5 ~ 4mA							
出力インピーダンス	約 100Ω					約 100Ω							
コネクタ	SMB コネクタ					BNC コネクタ							
TEDS	対応 / 非対応	対応 / 非対応	対応 / 非対応	対応 / 非対応	非対応	非対応	非対応	対応 / 非対応	対応 / 非対応	対応 / 非対応	対応 / 非対応	対応 / 非対応	対応 / 非対応
使用温度・湿度範囲	-10°C ~ +50°C・90%以下 (結露なきこと)					-10°C ~ +50°C・90%以下 (結露なきこと)							
保存温度・湿度範囲	常温 (40%以下)					常温 (40%以下)							
ケーブル	SMB-BNC ケーブル (3m)					BNC ケーブル (3m)							
外形・寸法	φ7×50	φ7×50	φ7×50	φ7×50	φ7×27	φ13.2×74	φ13.2×74	φ13.2×77.6	φ13.2×88.3	φ13.2×77.6	φ13.2×74	φ13.2×73.6	φ13.2×73.6
重量	6g	6g	6g	6g	5g	35g	35g	35g	40g	35g	35g	35g	35g
価格 (プリアンプ付)	100,000円 (税込 110,000円)	220,000円 (税込 242,000円)	220,000円 (税込 242,000円)	40,000円 (税込 44,000円)	40,000円 (税込 44,000円)	40,000円 (税込 44,000円)	55,000円 (税込 60,500円)	90,000円 (税込 99,000円)	140,000円 (税込 154,000円)	90,000円 (税込 99,000円)	90,000円 (税込 99,000円)	90,000円 (税込 99,000円)	90,000円 (税込 99,000円)

計測用コンデンサマイクロホン



型式	TYPE 7012 (TYPE1)	TYPE 7013 (TYPE1)	TYPE 7016 (TYPE1)	TYPE 7017 (TYPE1)	TYPE 7116 (TYPE1)	TYPE 7118 (TYPE1)	TYPE 7020 (TYPE1)	TYPE 7022 (TYPE1)	TYPE 7023 (TYPE1)	TYPE 7047A (TYPE1)
用途	音場型	音圧型	音場型	音圧型	音圧型	音圧型	音場型	音圧型	音圧型	拡散音場型
口径	1/2 インチ		1/4 インチ		1/6 インチ	1/8 インチ	1 インチ		1/2 インチ	
開放感度	-36dB (15.8mV/Pa)	-38dB (12.5mV/Pa)	-49dB (3.5mV/Pa)	-58dB (1.3mV/Pa)	-60dB (1.0mV/Pa)	-65dB (0.56mV/Pa)	-20dB (100.0mV/Pa)	-26dB (50.0mV/Pa)	-28dB (39.8mV/Pa)	-28dB (39.8mV/Pa)
偏極電圧	200V		200V		200V		200V		200V	
周波数範囲	10Hz ~ 40kHz	10Hz ~ 20kHz	20Hz ~ 100kHz	20Hz ~ 70kHz	20Hz ~ 140kHz	20Hz ~ 200kHz	10Hz ~ 10kHz	10Hz ~ 20kHz	10Hz ~ 10kHz	10Hz ~ 10kHz
最大音圧レベル	160dB	160dB	164dB	164dB	170dB	170dB	140dB	146dB	146dB	160dB
自己雑音レベル	19dB(A)	21dB(A)	34dB(A)	46dB(A)	45dB(A)	50dB(A)	2dB(A)	11dB(A)	13dB(A)	20dB(A)
温度係数	0.007dB/°C以下		0.007dB/°C以下		0.007dB/°C以下		0.007dB/°C以下		0.007dB/°C以下	
プリアンプ型式	TYPE 4012	TYPE 4012	TYPE 4116	TYPE 4116	TYPE 4116	TYPE 4116	TYPE 4022 (1インチアダプタ付)		TYPE 4012	
使用温度・湿度範囲	-10°C ~ +50°C・90%以下 (※)		-10°C ~ +50°C・90%以下 (※)		-10°C ~ +50°C・90%以下 (※)		-10°C ~ +50°C・90%以下 (※)		-10°C ~ +50°C・90%以下 (※)	
保存温度・湿度範囲	常温 (40%以下)		常温 (40%以下)		常温 (40%以下)		常温 (40%以下)		常温 (40%以下)	
外形・寸法	φ13.2×12.6	φ13.2×12.6	φ7×10.5	φ7×10.5	φ5.5×9	φ3.5×6.65	φ23.77×27.5	φ23.77×19	φ23.77×19	φ13.2×16.3
重量	6g	6g	1.6g	1.6g	0.9g	0.3g	46.5g	27.6g	27.6g	8.4g
価格 (マイク単体)	70,000円 (税込 77,000円)	70,000円 (税込 77,000円)	100,000円 (税込 110,000円)	100,000円 (税込 110,000円)	150,000円 (アダプタ付) (税込 165,000円)	200,000円 (アダプタ付) (税込 220,000円)	120,000円 (税込 132,000円)	70,000円 (税込 77,000円)	70,000円 (税込 77,000円)	70,000円 (税込 77,000円)

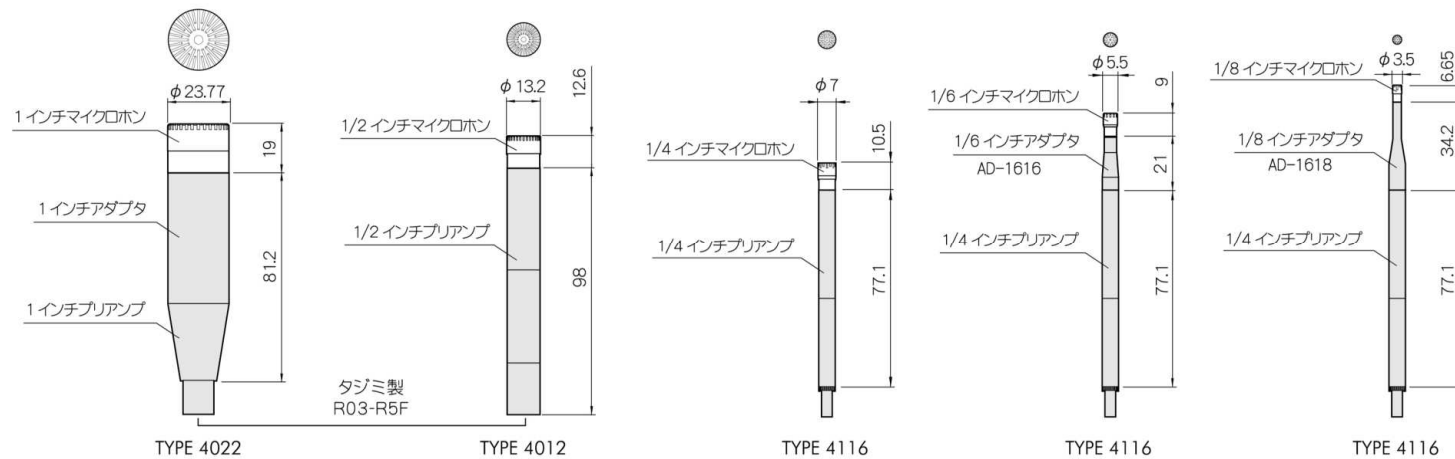
単一指向性マイクロホン



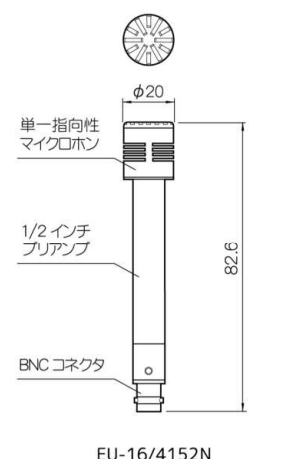
型式	EU-16/4152N
音圧感度 (プリアンプ含む)	-40dB re 1V/Pa±3dB (10mV/Pa)
指向性 (単一指向性)	-15dB 以上 1kHz
偏極電圧	0V
周波数範囲	50Hz ~ 18kHz
最大音圧レベル	130dB
自己雑音レベル	20dB(A)
電源電圧	DC+15V ~ +28V
ケーブル	BNC コネクタ
インピーダンス	約 100Ω
使用温度・湿度範囲	-10°C ~ +50°C・90%以下 (※)
保存温度・湿度範囲	0°C ~ +40°C・90%以下 (※)
外形・寸法	φ20×82.6
重量	45g
価格	100,000円 (税込 110,000円)

(※) 結露なきこと

コンデンサマイクロホンとプリアンプ外観図



単一指向性マイクロホン外観図



■ マイクロホンとプリアンプの組み合わせ

LEM0製 FGG.1B.307.CLCD42Z



タジミ製 R03-R5F

